

# VARIOMAT<sup>®</sup> ECO

Hochwertiger Industriespender aus Kunststoff  
für Varioflaschen aus Kunststoff

## Wichtig!

Bevor Sie den Spender VARIOMAT<sup>®</sup> ECO montieren, lesen Sie bitte sorgfältig die Montageanleitung! Sie finden eine bildliche Darstellung zu den Punkten 1. bis 8. auf der Rückseite.

Der VARIOMAT<sup>®</sup> ECO-Spender ist bestimmt für den Einsatz von Varioflaschen mit Hautschutz-, Hautreinigungs- und Hautpflegeprodukten der Peter Greven Physioderm GmbH.

### 1. Gehäuse öffnen

Gehäuse mit Schlüssel öffnen, und nach vorne herunterklappen.

### 2. Befestigung

Der Spender wird mit je 4 Dübeln, Schrauben und Unterlegscheiben montiert. Empfohlene Höhe: ca. 100 bis 110 cm vom Boden bis zum Bedienungshebel. Wir empfehlen die Platzierung **über** oder in unmittelbarer Nähe zum **Waschbecken**. Verwenden Sie dazu den beiliegenden Befestigungssatz. Erforderlicher Bohrer-Durchmesser: 6 mm.

### 3. Varioflaschen vorbereiten

Verwenden Sie die Varioflasche mit Einwegpumpe. Entfernen Sie die farbige Schutzkappe. Die Pumpe ist gesichert aufgeschraubt.

**Bitte nicht öffnen oder abschrauben, da sonst die Funktion nicht mehr gewährleistet werden kann!**

### 4. Einsetzen der Varioflasche

Varioflasche mit der Pumpe nach unten in den Spender einsetzen.

### 5. Spender schließen

Schließen Sie den VARIOMAT<sup>®</sup> ECO-Spender, indem Sie das Gehäuse nach oben klappen, bis das Schloss einrastet.

### 6. Betätigung

Den Hebel erst betätigen, wenn das Gehäuse ganz geschlossen ist. Nun den Hebel einige Male in Richtung Wand drücken, bis der Spender dosiert.

### 7. Dosierstück

Zur Verringerung der Dosiermenge das Dosierstück an der Rückwand einsetzen (bei geschlossenem Spender): ohne Dosierstück = max. Dosiermenge, mit Dosierstück bei Stellung 1 = mittel, Stellung 2 = min.

### 8. Drehknopf oder Schlüssel

Der VARIOMAT<sup>®</sup> ECO-Spender kann je nach Einsatzgebiet mit Schlüssel oder Drehknopf, der im Schloss verbleibt, betrieben werden.

### Flaschenwechsel

Entleerte Varioflaschen nach vorne aus der Arretierung lösen und entnehmen. Neue Varioflasche einsetzen, wie unter 3. bis 6. beschrieben. Die entleerte Varioflasche kann einschließlich der Pumpe im normalen Kunststoff-Müll entsorgt werden. Es werden umweltfreundliche Kunststoffe wie PE und PP verwendet.

Unsere Produkte werden gewissenhaft hergestellt und einer Endkontrolle unterzogen.

Sollten Sie dennoch Beanstandungen oder Verbesserungsvorschläge haben, so wenden Sie sich bitte direkt an uns oder an den Vertriebspartner, bei dem Sie dieses Produkt gekauft haben.

Peter Greven Physioderm GmbH

Procter-&-Gamble-Str. 26

D-53881 Euskirchen

Telefon: + 49 (0) 22 51/7 76 17-0

Telefax: + 49 (0) 22 51/7 76 17-44

eMail: info@pgp-hautschutz.de

Internet: www.pgp-hautschutz.de

# VARIOMAT<sup>®</sup> ECO

Industrial plastic dispenser for  
collapsible plastic bottles

## Important !

Before starting to fix the VARIOMAT<sup>®</sup> ECO, please read the following instructions. You will find the respective illustrations referring to points 1. to 8. on the back side of this paper.

The VARIOMAT<sup>®</sup> ECO is suitable to dispense skin protection, skin cleansing and skin care products of Peter Greven Physioderm GmbH, which are filled in collapsible bottles.

### 1. Opening of the dispenser

Open the dispenser with the key and pull the cover down to the front.

### 2. Fixing

Use the 4 screws, shims and plugs enclosed to fix the dispenser on the wall. Recommended height: approx. 100 to 110 cm from ground to lever. Place the dispenser **above** or close to the **sink**. Drilling diameter needed: 6.0 mm.

### 3. Preparation of the collapsible bottle

Use the collapsible bottle with disposable pump only.

Remove the colored cap. The pump is locked.

**Do not open or unscrew, correct function will not be guaranteed otherwise.**

### 4. Employment of the collapsible bottle

Insert the collapsible bottle into the dispenser with pump pointing downwards.

### 5. Closing of the dispenser

Swing the cover upwards and close the VARIOMAT<sup>®</sup> ECO until the lock clicks into place.

### 6. Operating the dispenser

Do not press the lever until the cover is closed.

Then, press the lever a few times towards the wall until the product is dispensed.

### 7. Dosage clip

In order to reduce the amount dispensed, put the dosage clip onto the wall plate (when the dispenser is closed): without clip = maximum dosage, 1 = medium dosage, 2 = minimum dosage.

### 8. Rotary knob or key

Depending on the operational area, the VARIOMAT<sup>®</sup> ECO can be used with a key or a rotary knob which remains in the lock.

### Changing bottles

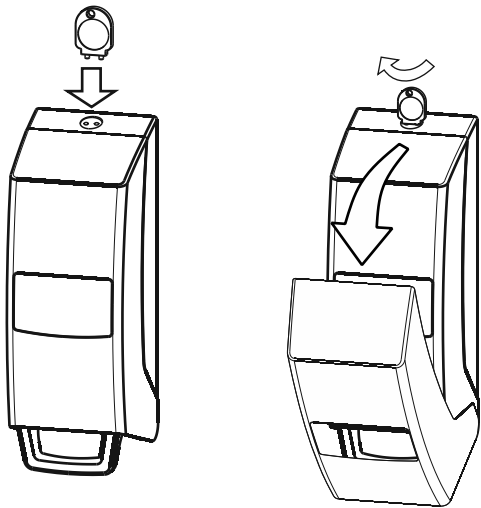
To remove the empty bottle, release the bottle with the pump by pulling it to the front and lift it out. Insert the new bottle as it is shown in illustration 3. to 6. on the back side of this paper.

Bottles and pumps are made of environmentally-friendly plastic material, such as polyethylene (PE) and polypropylene (PP).

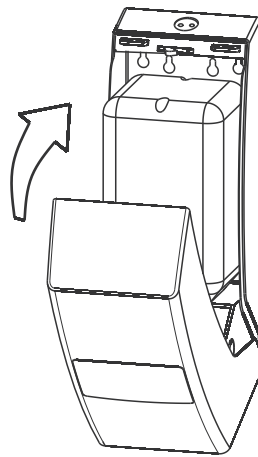
Our products are produced under strict quality conditions and have passed a final quality check.

In case of any complaint or any suggestion for improvement, please do not hesitate to contact us directly or the distribution partner where you purchased this product.

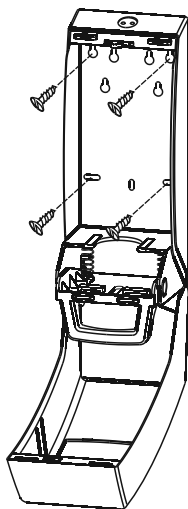
1



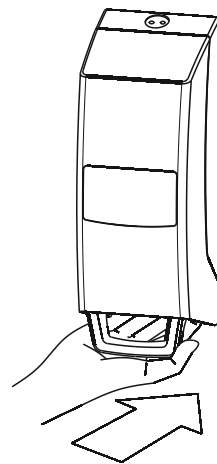
5



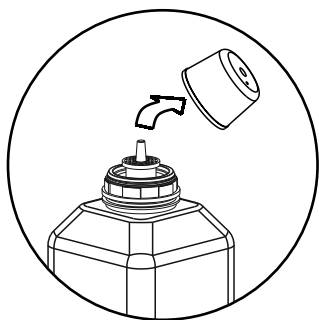
2



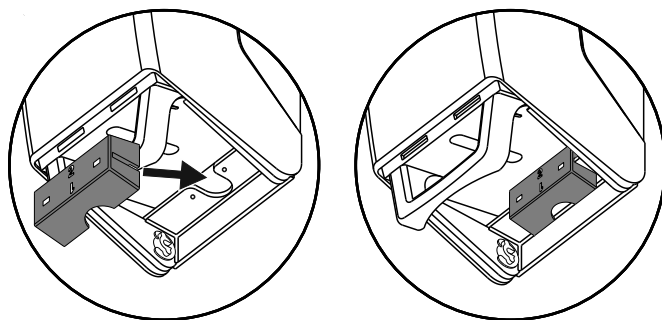
6



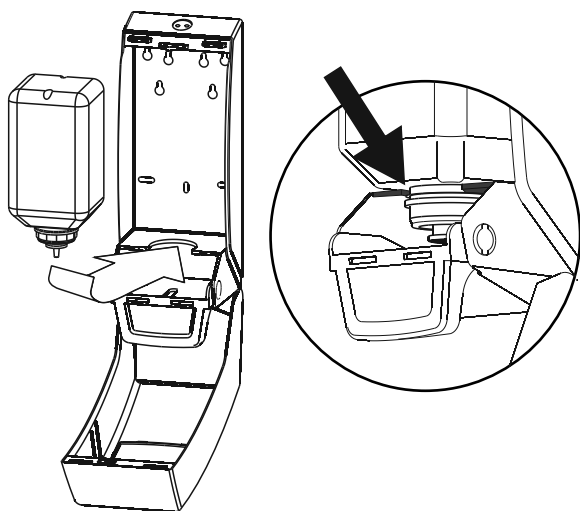
3



7



4



8

